

# MANUAL DE INSTRUÇÕES

## MOLINETE NETUNO

1000 / 2000 / 3000 / 4000 / 5000 / 6000



IMAGEM ILUSTRATIVA

## COMO USAR O EQUIPAMENTO

### ENROLAMENTO CORRETO DA LINHA

A LINHA DEVE SER ENROLADA DE FORMA CORRETA AFIM DE EVITAR ESPIRAIS 'CABELEIRAS' (RESPEITE AS ESPECIFICAÇÕES DA LINHA INDICADA PARA CADA MOLINETE). UTILIZE UMA VARA, PASSE A LINHA PELOS PASSADORES, E POSTERIORMENTE POR BAIXO DA ALÇA DO MOLINETE. AO ENROLAR PROVOQUE UMA LEVE PRESSÃO NA LINHA DE FORMA QUE ELA ENTRE DEVIDAMENTE TENCIONADA E DIRECIONADA.

### REGULAGEM DE FRICÇÃO

O SISTEMA DE FRICÇÃO (TRASEIRO OU DIANTEIRO) PERMITE QUE A LINHA SEJA PUXADA DO MOLINETE SOB TENSÃO SEM QUE A MESMA SE ROMPA NO MOMENTO DA PEGADA E CORRIDA DO PEIXE. PARA A REGULAGEM DA FRICÇÃO, GIRE O BOTÃO NO SENTIDO HORÁRIO PARA APERTÁ-LA E ANTI-HORÁRIO PARA SOLTÁ-LA.

LEMBRAMOS QUE A FRICÇÃO É UM DISPOSITIVO DE AUXÍLIO E PREVENÇÃO NA PESCA, AFIM DE EVITARMOS POSSÍVEIS DANOS NO MOLINETE, LINHA E VARA.

## GARANTIA

A SAINT TEM O OBJETIVO DE ATENDER PLENAMENTE O CONSUMIDOR PROPORCIONANDO GARANTIA CONTRA QUALQUER DEFEITO DE MATERIAL OU DE FABRICAÇÃO QUE POSSAM APRESENTAR-SE NO PRAZO DE 90 (NOVENTA) DIAS CONTADOS A PARTIR DA DATA DE AQUISIÇÃO COMPROVADA ATRAVÉS DA NOTA FISCAL DO CONSUMIDOR.

### EXIJA A NOTA FISCAL

FICA EXTINTA ESTA GARANTIA SE OCORRER O MANUSEIO EM DESACORDO COM AS INSTRUÇÕES DE USO E MANUTENÇÕES INADEQUADAS, TAIS COMO:

- RESÍDUOS EM SEU MECANISMO INTERNO OU EXTERNO QUE PREJUDIQUE SEU FUNCIONAMENTO (EX: AREIA, DETRITOS DE SAL, MATERIAIS CORROSIVOS, ETC.);
- DANOS NO EQUIPAMENTO DECORRENTE DE SERVIÇOS EXECUTADOS POR PESSOA NÃO HABILITADA;
- QUEBRA DE PEÇAS DECORRENTE DE QUEDAS OU IMPACTO.

A FRICÇÃO DEVE SER AJUSTADA DE ACORDO COM A TENSÃO DESEJADA SEMPRE RESPEITANDO O LIMITE DE RESISTÊNCIA DA LINHA, VARA E MOLINETE.

**DICA:** PARA UMA MELHOR CONSERVAÇÃO, GUARDE SEMPRE O MOLINETE COM AFRICÇÃO TOTALMENTE SOLTA.

### ARREMESSO

APÓS O EQUIPAMENTO MONTADO, SEGURE A LINHA COM O DEDO INDICADOR E USANDO A OUTRA MÃO, ABRA A ALÇA.

EFETUE O MOVIMENTO DA VARA PARA TRÁS ATÉ SENTIR A ENERGIZAÇÃO PELO PESO DA ISCA OU CHUMBADA E CONTINUAMENTE, EFETUE O MOVIMENTO DA VARA RAPIDAMENTE PARA A FRENTE LIBERANDO O DEDO PARA CONCLUIR O ARREMESSO.

A SOLTURA PRECOCE DA LINHA OCASIONARÁ UM ARREMESSO MUITO VERTICAL OU OPOSTO EM UM ARREMESSO CURTO.

### MANUTENÇÃO RECOMENDADA

OS MOLINETES USADOS COM POUCA FREQUÊNCIA, DEVEM PASSAR POR UMA LIMPEZA E LUBRIFICAÇÃO ANUAL. CASO CONTRÁRIO, OS CUIDADOS DEVEM SER FREQUENTES.

APÓS O USO EM ÁGUA SALGADA, O MOLINETE DEVE SER COPIOSAMENTE LAVADO EM ÁGUA DOCE.

CASO O MOLINETE CAIA NA AREIA, TAMBÉM DEVE SER LAVADO IMEDIATAMENTE COM ÁGUA DOCE.

EVITE JOGAR UM JATO DIRETAMENTE NO MOLINETE PARA EVITAR A INCLUSÃO DE SAL OU AREIA.

EVITE O USO DE DERIVADO DE PETRÓLEO PERTO DA LINHA.

MANTENHA O MOLINETE SEMPRE SECO.

USAR ÓLEO: PEGADOR DA MANIVELA, DOBRADIÇA DA ALÇA, MOLA DA ALÇA, BUCHAS, GUIAFIO E ROLAMENTOS.

USAR GRAXA: COROA E PINHÃO, ENGRENAGENS E ROLETE ANTIRREVERSO.

**IMPORTANTE:** O EXCESSO DE GRAXA E ÓLEO PODEM FLUIR A LUGARES CRÍTICOS IMPEDINDO O FUNCIONAMENTO CORRETO DO EQUIPAMENTO.

GRUPO  
**JOGÁ**

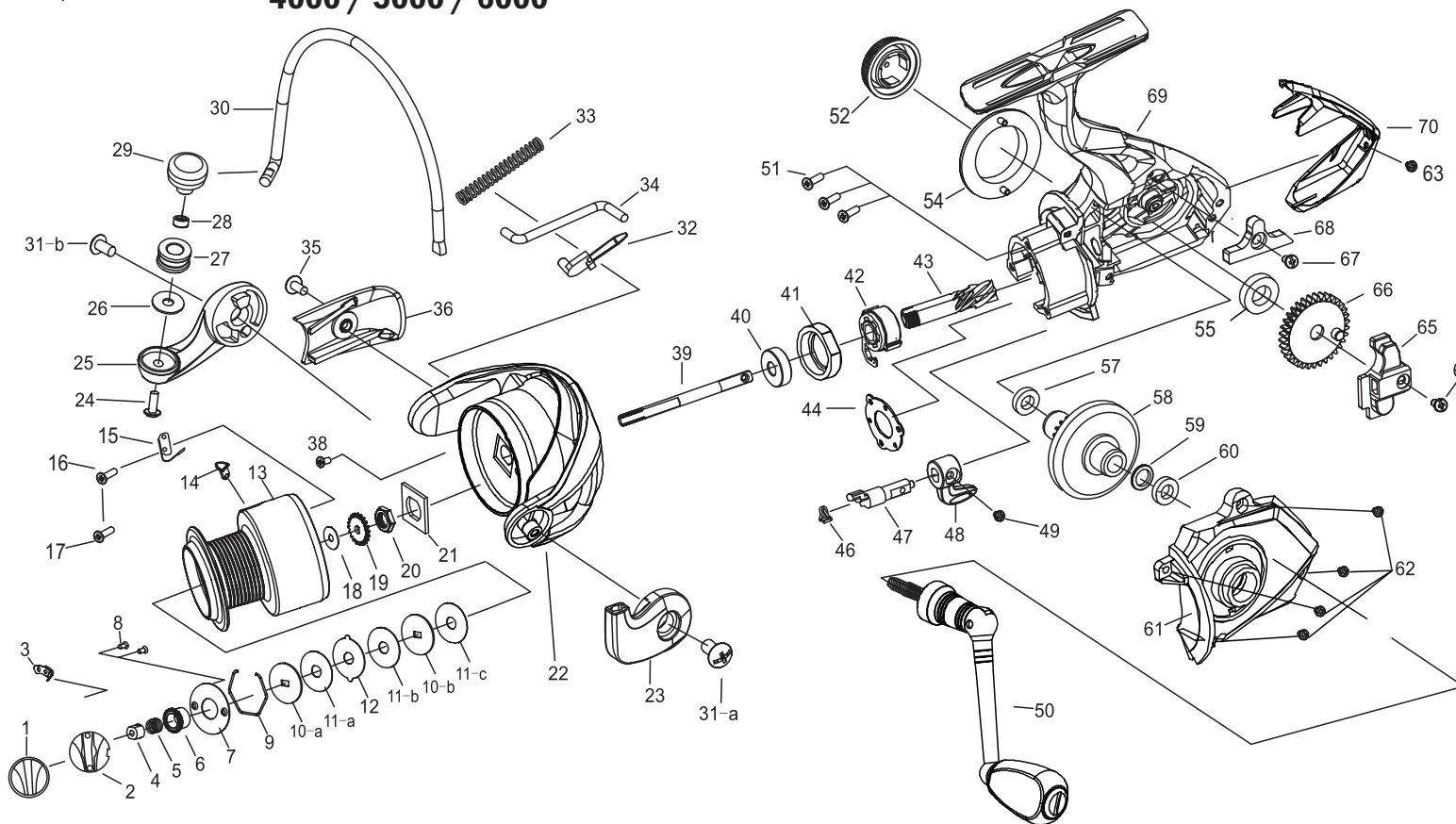
WWW.GRUPOJOGA.COM.BR

VALIDADE: INDETERMINADO - GARANTIA: 90 DIAS DE ACORDO COM A LEI Nº8.078/90.

IMPORTADO E DISTRIBUÍDO POR: JOGÁ INDÚSTRIA E COMÉRCIO DE ARTIGOS

DE PESCA E LAZER LTDA. - CNPJ: 11.505.095/0001-11 - FONE: (16) 3384 8200

SAC: +55 (16) 99760 2687 - FABRICADO NA CHINA



Vista Explodida

Nº PEÇAS	NOME DAS PEÇAS	Nº PEÇAS	NOME DAS PEÇAS	Nº PEÇAS	NOME DAS PEÇAS	Nº PEÇAS	NOME DAS PEÇAS
1-8	BOTÃO DE FRICÇÃO	25	SUPORTE DA ALÇA B	40	ROLAMENTO	55	ROLAMENTO
9	CLIP	26	ARRUELA	41	BASE DO ROLAMENTO	57	ROLAMENTO
10	DISCO DE FRICÇÃO METAL A	27	GUIA LINHA	42	ROLAMENTO ANTI REVERSO	58	COROA
11	DISCO DE FRICÇÃO	28	ROLAMENTO	43	PINHÃO	59	ARRUELA
12	DISCO DE FRICÇÃO METAL B	29-30	ALÇA COMPLETA	44	PLACA	60	ROLAMENTO
13-17	CARRETEL COMPLETO	31	PARAFUSO	46	MOLA DA ALAVANCA	61	TAMPA DO CHASSI
18	FELTRO DO EIXO	32	PINO DA MOLA	47	ALAVANCA TRAVA	62	PARAFUSO
19	ESTRELA DO EIXO	33	MOLA	48	BOTÃO DA TRAVA	64	PARAFUSO
20	PORCA	34	ALAVANCA DE RETORNO DA ALÇA	49	PARAFUSO	65	QUADRANTE
21	ARRUELA	35	PARAFUSO	50	MANIVELA	66	ENGRENAGEM DO QUADRANTE
22	ROTOR	36	TAMPA DO ROTOR	51	PARAFUSO	67	PARAFUSO
23	SUPORTE DA ALÇA A	38	PARAFUSO	52	ACABAMENTO DA MANIVELA	68	APOIO DO QUADRANTE
24	PARAFUSO	39	EIXO PRINCIPAL	54	ACABAMENTO LATERAL DO CHASSI	69	CHASSI
						70	ACABAMENTO TRASEIRO DO CHASSI