

MANUAL DE INSTRUÇÕES

MOLINETE **Targus**

1000 / 2000 / 3000 / 4000 / 5000 / 6000



IMAGEM ILUSTRATIVA

COMO USAR O EQUIPAMENTO

ENROLAMENTO CORRETO DA LINHA

A LINHA DEVE SER ENROLADA DE FORMA CORRETA AFIM DE EVITAR ESPIRAIS 'CABELEIRAS' (RESPEITE AS ESPECIFICAÇÕES DA LINHA INDICADA PARA CADA MOLINETE). UTILIZE UMA VARA, PASSE A LINHA PELOS PASSADORES, E POSTERIORMENTE POR BAIXO DA ALÇA DO MOLINETE. AO ENROLAR PROVOQUE UMA LEVE PRESSÃO NA LINHA DE FORMA QUE ELA ENTRE DEVIDAMENTE TENCIONADA E DIRECIONADA.

REGULAGEM DE FRICÇÃO

O SISTEMA DE FRICÇÃO (TRASEIRO OU DIANTEIRO) PERMITE QUE A LINHA SEJA PUXADA DO MOLINETE SOB TENSÃO SEM QUE A MESMA SE ROMPA NO MOMENTO DA PEGADA E CORRIDA DO PEIXE. PARA A REGULAGEM DA FRICÇÃO, GIRE O BOTÃO NO SENTIDO HORÁRIO PARA APERTÁ-LA E ANTI-HORÁRIO PARA SOLTÁ-LA.

LEMBRAMOS QUE A FRICÇÃO É UM DISPOSITIVO DE AUXÍLIO E PREVENÇÃO NA PESCA, AFIM DE EVITARMOS POSSÍVEIS DANOS NO MOLINETE, LINHA E VARA.

GARANTIA

A SAINT TEM O OBJETIVO DE ATENDER PLENAMENTE O CONSUMIDOR PROPORCIONANDO GARANTIA CONTRA QUALQUER DEFEITO DE MATERIAL OU DE FABRICAÇÃO QUE POSSAM APRESENTAR-SE NO PRAZO DE 90 (NOVENTA) DIAS CONTADOS A PARTIR DA DATA DE AQUISIÇÃO COMPROVADA ATRAVÉS DA NOTA FISCAL DO CONSUMIDOR.

EXIJA A NOTA FISCAL

FICA EXTINTA ESTA GARANTIA SE OCORRER O MANUSEIO EM DESACORDO COM AS INSTRUÇÕES DE USO E MANUTENÇÕES INADEQUADAS, TAIS COMO:

- RESÍDUOS EM SEU MECANISMO INTERNO OU EXTERNO QUE PREJUDIQUE SEU FUNCIONAMENTO (EX: AREIA, DETRITOS DE SAL, MATERIAIS CORROSIVOS, ETC.);
- DANOS NO EQUIPAMENTO DECORRENTE DE SERVIÇOS EXECUTADOS POR PESSOA NÃO HABILITADA;
- QUEBRA DE PEÇAS DECORRENTE DE QUEDAS OU IMPACTO.

A FRICÇÃO DEVE SER AJUSTADA DE ACORDO COM A TENSÃO DESEJADA SEMPRE RESPEITANDO O LIMITE DE RESISTÊNCIA DA LINHA, VARA E MOLINETE.

DICA: PARA UMA MELHOR CONSERVAÇÃO, GUARDE SEMPRE O MOLINETE COM A FRICÇÃO TOTALMENTE SOLTA.

ARREMESSO

APÓS O EQUIPAMENTO MONTADO, SEGURE A LINHA COM O DEDO INDICADOR E USANDO A OUTRA MÃO, ABRA A ALÇA.

EFETUE O MOVIMENTO DA VARA PARA TRÁS ATÉ SENTIR A ENERGIZAÇÃO PELO PESO DA ISCA OU CHUMBADA E CONTINUAMENTE, EFETUE O MOVIMENTO DA VARA RAPIDAMENTE PARA A FRENTE LIBERANDO O DEDO PARA CONCLUIR O ARREMESSO.

A SOLTURA PRECOCE DA LINHA OCASIONARÁ UM ARREMESSO MUITO VERTICAL OU OPOSTO EM UM ARREMESSO CURTO.

MANUTENÇÃO RECOMENDADA

OS MOLINETES USADOS COM POUCA FREQUÊNCIA, DEVEM PASSAR POR UMA LIMPEZA E LUBRIFICAÇÃO ANUAL. CASO CONTRÁRIO, OS CUIDADOS DEVEM SER FREQUENTES.

APÓS O USO EM ÁGUA SALGADA, O MOLINETE DEVE SER COPIOSAMENTE LAVADO EM ÁGUA DOCE.

CASO O MOLINETE CAIA NA AREIA, TAMBÉM DEVE SER LAVADO IMEDIATAMENTE COM ÁGUA DOCE.

EVITE JOGAR UM JATO DIRETAMENTE NO MOLINETE PARA EVITAR A INCLUSÃO DE SAL OU AREIA.

EVITE O USO DE DERIVADO DE PETRÓLEO PERTO DA LINHA.

MANTENHA O MOLINETE SEMPRE SECO.

USAR ÓLEO: PEGADOR DA MANIVELA, DOBRADIÇA DA ALÇA, MOLA DA ALÇA, BUCHAS, GUIA FIO E ROLAMENTOS.

USAR GRAXA: COROA E PINHÃO, ENGRENAGENS E ROLETE ANTI-REVERSO.

IMPORTANTE: O EXCESSO DE GRAXA E ÓLEO PODEM FLUIR A LUGARES CRÍTICOS IMPEDINDO O FUNCIONAMENTO CORRETO DO EQUIPAMENTO.

GRUPO
JOGÁ

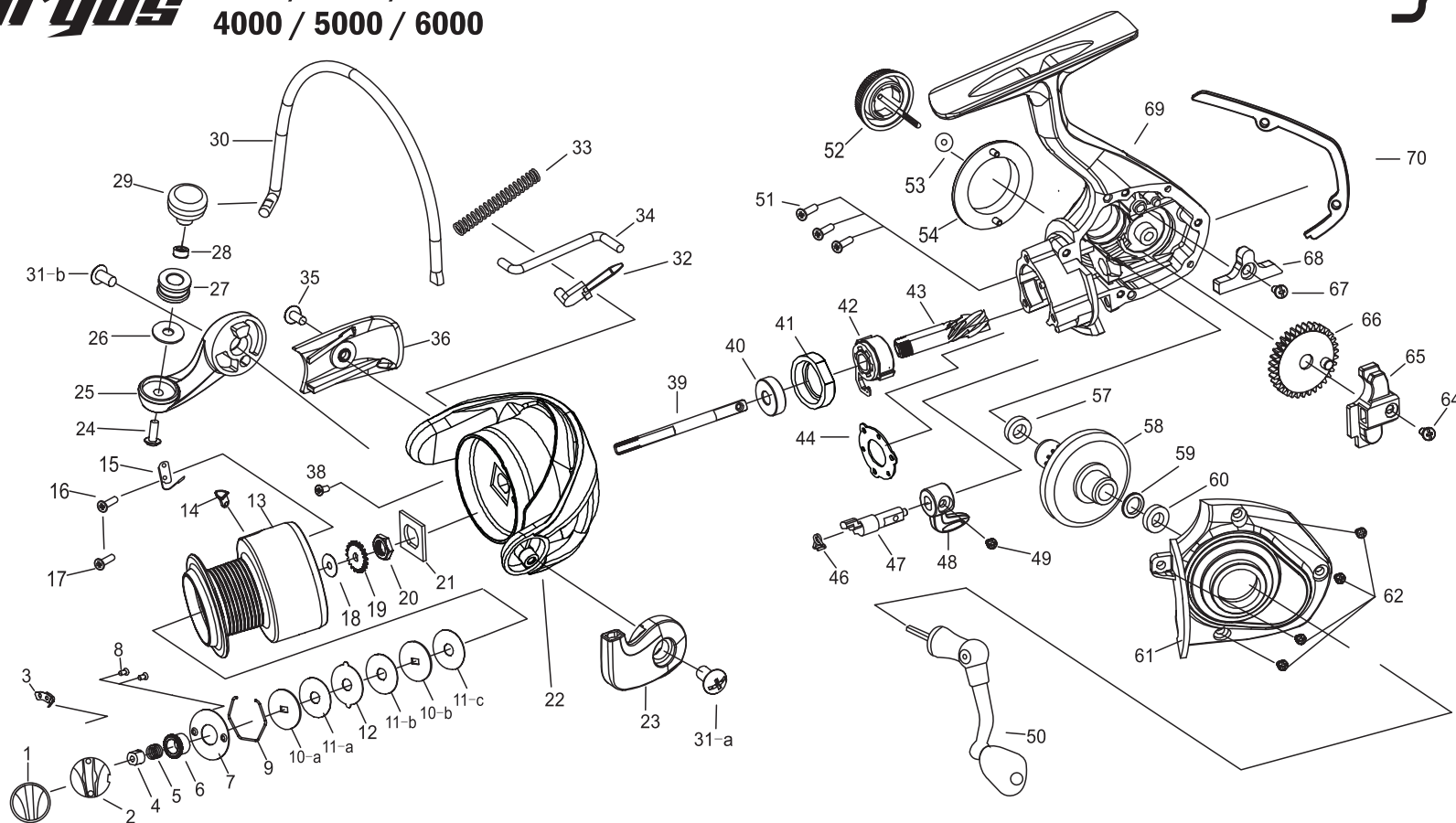
WWW.GRUPOJOGA.COM.BR

VALIDADE: INDETERMINADO - GARANTIA: 90 DIAS DE ACORDO COM A LEI Nº8.078/90.

IMPORTADO E DISTRIBUÍDO POR: JOGÁ INDÚSTRIA E COMÉRCIO DE ARTIGOS

DE PESCA E LAZER LTDA. - CNPJ: 11.505.095/0001-11 - FONE: (16) 3384 8200

SAC: +55 (16) 99760 2687 - FABRICADO NA CHINA



Vista Expandida

Nº PEÇAS	NOME DAS PEÇAS	Nº PEÇAS	NOME DAS PEÇAS	Nº PEÇAS	NOME DAS PEÇAS	Nº PEÇAS	NOME DAS PEÇAS
1-8	BOTÃO DE FRICÇÃO COMPLETO	25	SUPORTE DA ALÇA B	43	PINHÃO	60	ROLAMENTO DA COROA
9	CLIP DISCO DA FRICÇÃO	26-30	ALÇA COMPLETA COM ROLAMENTO	44	TAMPA DO SISTEMA ANTI REVERSO	61	TAMPA DO CHASSI
10	DISCO DE FRICÇÃO METAL A	31	PARAFUSO DO SUPORTE DA ALÇA	46	MOLA DA ALAVANCA DA TRAVA	62	PARAFUSO DA TAMPA
11	DISCO DE FRICÇÃO FLEXIVEL	32	PINO DA MOLA DA ALÇA	47	ALAVANCA DA TRAVA	64	PARAFUSO DO QUADRANTE
12	DISCO DE FRICÇÃO METAL B	33	MOLA DA ALÇA	48	BOTÃO DA TRAVA	65	QUADRANTE
13-17	CARRETEL COMPLETO	34	ALAVANCA DE RETORNO DA ALÇA	49	PARAFUSO DO BOTÃO	66	ENGRENAGEM DO QUADRANTE
18	FELTRO DO EIXO	35	PARAFUSO DA TAMPA DO ROTOR	50	MANIVELA	67	PARAFUSO DO APOIO DO QUADRANTE
19	ESTRELA DO EIXO	36	TAMPA DO ROTOR	51	PARAFUSO DA TAMPA DO ANTI REVERSO	68	APOIO DO QUADRANTE
20	PORCA DO ROTOR	38	PARAFUSO	52-53	PARAFUSO DA MANIVELA	69	CHASSI
21	ARRUELA DA PORCA DO ROTOR	39	EIXO PRINCIPAL	54	ACABAMENTO LATERAL DO CHASSI	70	ACABAMENTO TRAZEIRO DO CHASSI
22	ROTOR	40	ROLAMENTO DO ROTOR	57	ROLAMENTO DA COROA		
23	SUPORTE DA ALÇA A	41	BASE DO ROLAMENTO DO ROTOR	58	COROA		
24	PARAFUSO DA ALÇA	42	ROLAMENTO ANTI REVERSO	59	ARRUELA DA COROA		