

CARRETIHA **LIBERTY PRO**

by *Rodriguinho Fly*



MANUTENÇÃO RECOMENDADA

As carretilhas usadas com pouca frequência, devem passar por uma limpeza e lubrificação anual. Caso contrário, os cuidados devem ser frequentes.

Após o uso em água salgada, a carretilha deve ser copiosamente lavada em água doce.

Caso a carretilha caia na areia, também deve ser lavado imediatamente com água doce.

Evite jogar um jato diretamente na carretilha para evitar a inclusão de sal ou areia.

Evite o uso de derivado de petróleo perto da linha.

Mantenha a carretilha sempre seca.

Usar óleo: pegador da manivela, rolamentos.

Usar graxa: engrenagens e rolete antirreverso.

IMPORTANTE:

O excesso de graxa e óleo podem fluir a lugares críticos impedindo o funcionamento correto do equipamento.

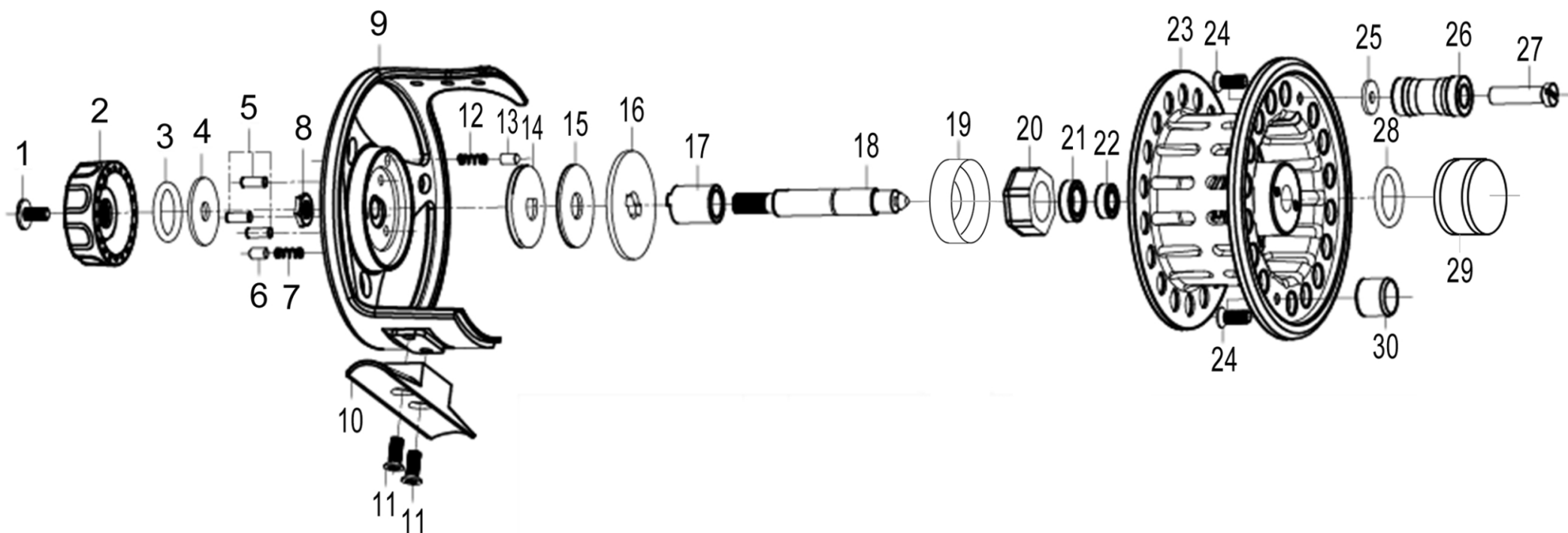
GARANTIA

A SAINT TEM O OBJETIVO DE ATENDER PLENAMENTE O CONSUMIDOR PROPORCIONANDO GARANTIA CONTRA QUALQUER DEFEITO DE MATERIAL OU DE FABRICAÇÃO QUE POSSAM APRESENTAR-SE NO PRAZO DE 90 (NOVENTA) DIAS CONTADOS A PARTIR DA DATA DE AQUISIÇÃO COMPROVADA ATRAVÉS DA NOTA FISCAL DO CONSUMIDOR.

EXIJA A NOTA FISCAL

FICA EXTINTA ESTA GARANTIA SE OCORRER O MANUSEIO EM DESACORDO COM AS INSTRUÇÕES DE USO E MANUTENÇÕES INADEQUADAS, TAIS COMO:

- RESÍDUOS EM SEU MECANISMO INTERNO OU EXTERNO QUE PREJUDIQUE SEU FUNCIONAMENTO (EX: AREIA, DETRITOS DE SAL, MATERIAIS CORROSIVOS, ETC.).
- DANOS NO EQUIPAMENTO DECORRENTE DE SERVIÇOS EXECUTADOS POR PESSOA NÃO HABILITADA.
- QUEBRA DE PEÇAS DECORRENTE DE QUEDAS OU IMPACTO.



Vista Explodida

Nº PEÇAS	NOME DAS PEÇAS	Nº PEÇAS	NOME DAS PEÇAS	Nº PEÇAS	NOME DAS PEÇAS	Nº PEÇAS	NOME DAS PEÇAS	Nº PEÇAS	NOME DAS PEÇAS
1	PARAFUSO DO BOTAO DE FRICÇÃO	7 - 12	MOLA DA BUCHA	15	DISCO DE FRICÇÃO FLEXÍVEL	21	ROLAMENTO (A)	27	BASE DO KNOB
2	BOTÃO DE FRICÇÃO	8	PORCA DO EIXO	16	DISCO DE FRICÇÃO RÍGIDO SUPERIOR	22	ROLAMENTO (B)	28	O-RING BASE DO BOTÃO
3	O-RING	9	CHASSI	17	BUCHA DO ANTIRREVERSO	23	CARRETEL	29	BOTÃO DO CARRETEL
4	DISCO RÍGIDO BOTÃO FRICÇÃO	10	BASE DO CHASSI	18	EIXO	24	PARAFUSO DO CARRETEL	30	PESO DE BALANCEAMENTO
5	PINOS DE PRESSÃO	11	PARAFUSOS DA BASE	19	TAMPA DO SISTEMA DO ANTIRREVERSO	25	ARRUELA		
6 - 13	BUCHA DA MOLA	14	DISCO DE FRICÇÃO RÍGIDO	20	ROLAMENTO ANTIRREVERSO	26	KNOB		